



AV1111 WE

WHY RAMEX HOSE REELS › PERCHÈ UN AVVOLGITUBO RAMEX

■ SAVE TIME	■ RISPARMIO DI TEMPO
■ SAVE MONEY	■ RISPARMIO DI DENARO
■ INCREASED SAFETY	■ SICUREZZA SUL LAVORO
■ LONG HOSE DURABILITY	■ INCREMENTA LA DURATA DEL TUBO
■ EFFICIENCY IN DAILY WORK	■ EFFICIENZA NEL LAVORO QUOTIDIANO
■ 100% MADE IN ITALY	■ MADE IN ITALY 100%

WHERE TO USE › DOVE UTILIZZARLO



PROPER USE › CORRETTO UTILIZZO



1



2



3



4

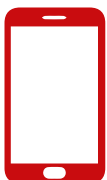


5



6

video





AV1111 WE

TECHNICAL FEATURES › CARATTERISTICHE TECNICHE

AV1111 WE AISI 304

Admitted diameters Diametri ammessi	5/16" (8+8)
Hose lenght in meters Lunghezza tubo	Up to 20 mt 5/16" Fino a 20 mt 5/16"
Working pressure Pressione lavoro	Up to 20 bar / Fino a 20 bar
Working Temperature Temperatura lavoro	80° C
Inlet thread size Connessione Ingresso	3/8"
Outlet thread size Connessione uscita	3/8"
Weight Peso	18 kg
Packing size Dimensione imballo	280x610x540 mm
Raw material sides and roll Materiali costruttivi rullo e fiancate	Carbon Steel Acciaio al carbonio
Raw material shaft and swivel joint Materiali costruttivi perno e giunto	Brass Ottone
Raw material main spring Materiale molla principale	Carbon Steel Acciaio al carbonio
Can be used to transfer Adatto all'utilizzo con	Oxygen + acetylene Ossigeno + acetilene
Included Accessories Accessori inclusi	Hose bumper Tampone finecorsa

AV1111 WE FE

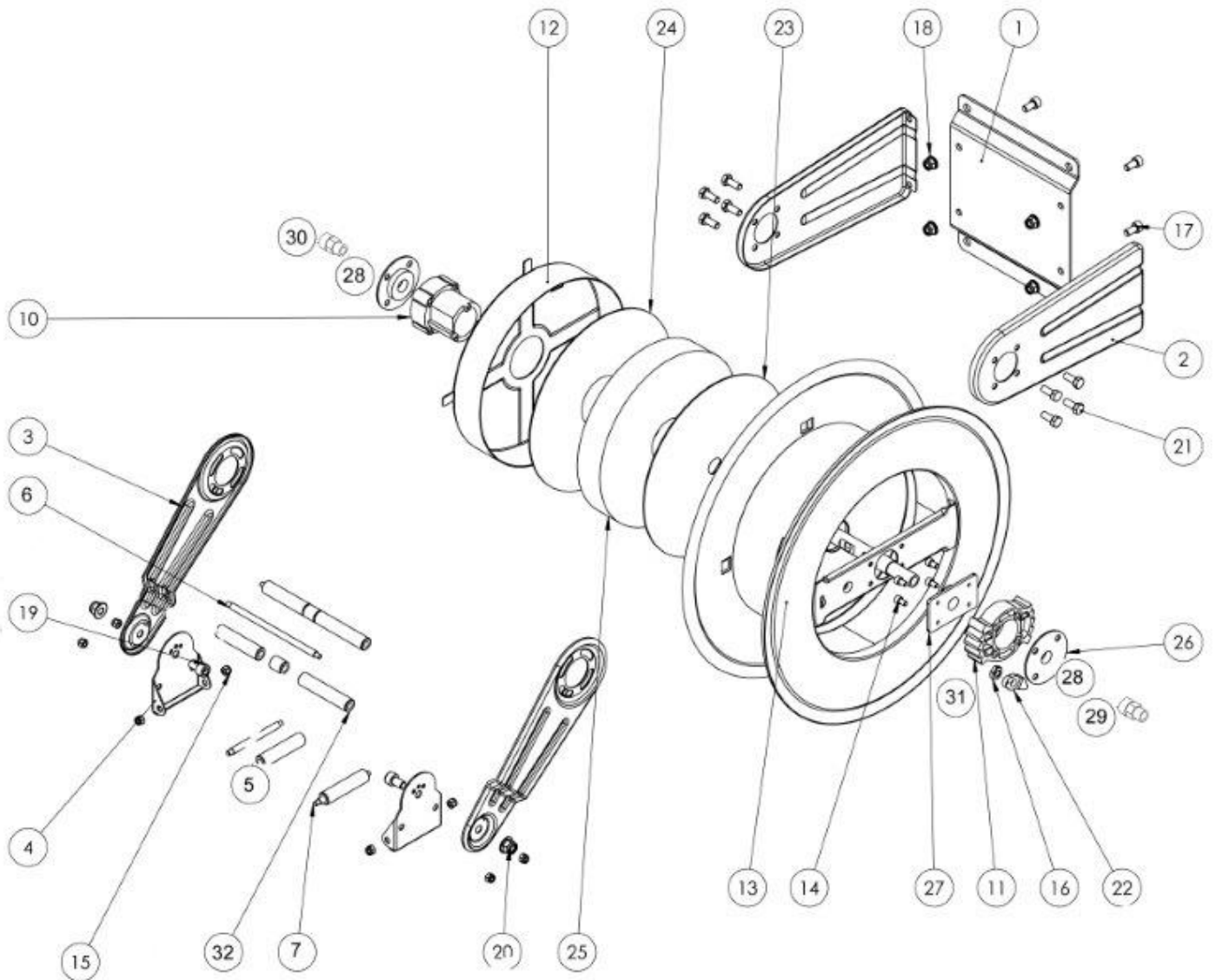
Admitted diameters Diametri ammessi	5/16" (8+8)
Hose lenght in meters Lunghezza tubo	Up to 20 mt 5/16" Fino a 20 mt 5/16"
Working pressure Pressione lavoro	Up to 20 bar / Fino a 20 bar
Working Temperature Temperatura lavoro	80° C
Inlet thread size Connessione Ingresso	3/8"
Outlet thread size Connessione uscita	3/8"
Weight Peso	18 kg
Packing size Dimensione imballo	280x610x540 mm
Raw material sides and roll Materiali costruttivi rullo e fiancate	Carbon Steel Acciaio al carbonio
Raw material shaft and swivel joint Materiali costruttivi perno e giunto	Brass Ottone
Raw material main spring Materiale molla principale	Carbon Steel Acciaio al carbonio
Can be used to transfer Adatto all'utilizzo con	Oxygen + acetylene Ossigeno + acetilene
Included Accessories Accessori inclusi	Hose bumper Tampone finecorsa

ramex



AV1111 WE

EXPLODED VIEW › ESPLOSO





AV1111 WE

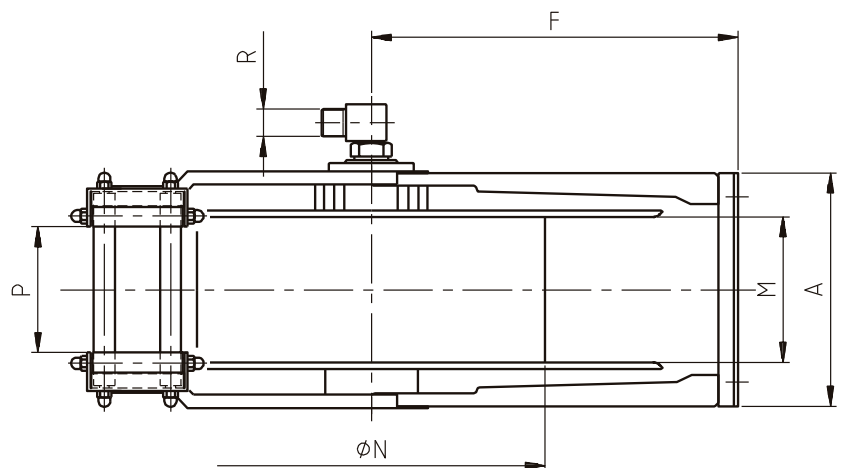
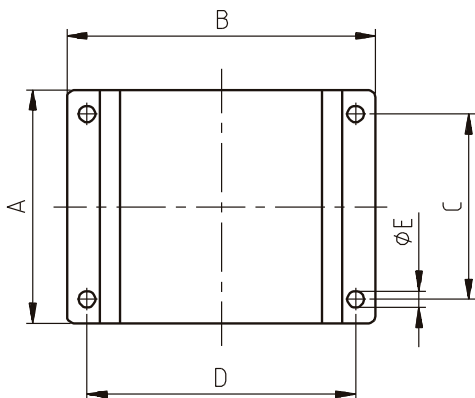
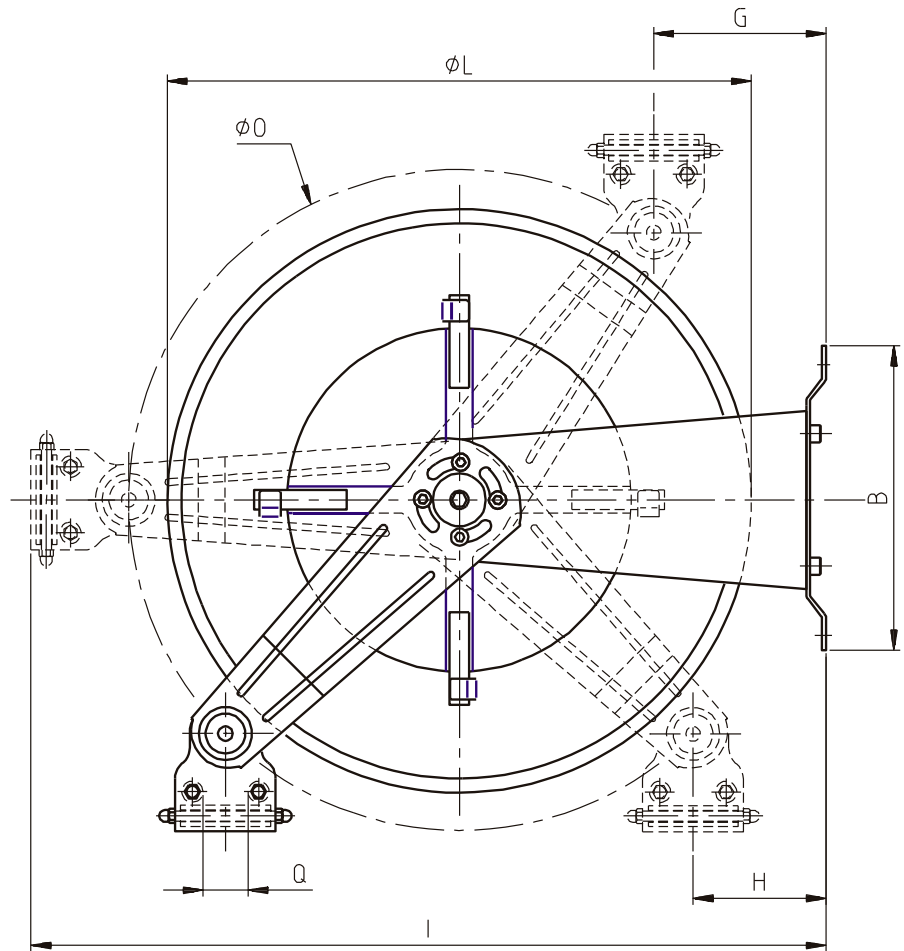
EXPLODED VIEW / ESPLOSO

POS	Description and quantity / Descrizione e quantità	AV 1111 WE		AV 1111 WE FE CA	
1	Base (1x)				
2	Side fixed arm / Fiancata fissa (2x)				
3	Mobile arm / Fiancata mobile (2x)				
4	Roller guide / Guida rullino (2x)				
5	Vertical roller / Rullino verticale (2x)				
6	Horizontal rod / Tirante orizzontale (2x)				
7	Vertical rod / Tirante verticale (2x)				
10	Plastic hub / Perno in plastica (1x)	KIT 92 WE		KIT 92 WE	
12	Spring case / Padellotto portamolla (1x)				
23	Plastic separator / Distanziale in plastica (1x)				
24	Plastic separator / Distanziale in plastica (1x)				
25	Main spring / Molla principale (1x)				
11	Plastic rack / Cremagliera in plastica (1x)	KIT CR 1		KIT CR 1	
13	Reel / Bobina (1x)				
22	Plastic ratchet / Salterello in plastica nudo (1x)	KIT 93	RC 10	KIT 93	RC 10
16	Ratchet screw + nut M10 / Vite per salterello + dado M10 (1x)		RC 20		RC 20
31	Ratchet spring / Molla per salterello (1x)		KIT 12		KIT 12
14	Screw / Vite (4x)				
15	Nut / Dado (8x)				
17	Screw / Vite (4x)				
18	Nut / Dado (4x)				
19	Screw / Vite (2x)				
20	Nut / Dado (2x)				
21	Screw / Vite (8x)				
26	Support / Supporto (2x)				
27	Support / Supporto (1x)				
28	Washer / Rondella (2x)				
29	Oxygen Swivel joint / Giunto girevole - Ossigeno (1x)		4991		4991
30	Gas Swivel joint / Giunto girevole - Benzina (1x)		4992		4992
32	Horizontal roller / Rullino orizzontale (2x)				



AV1111 WE

DIMENSIONAL DRAWING › DISEGNO DIMENSIONALE






ART.	A	B	C	D	E	F	G	H	I	L	M	N	O	P	Q
AV 1111 WE	210 mm	235 mm	180 mm	204 mm	13 mm	262 mm	50 mm	50 mm	560 mm	430 mm	145 mm	260 mm	460 mm	120 mm	40 mm



AV1111 WE

INCLUDED ACCESSORIES › ACCESSORI INCLUSI

HOSE REEL AVVOLGITUBO	HOSE BUMPER TAMPONE		SWIVEL JOINT GIUNTO GIREVOLE
AV 1111 WE		4991	
AV 1111 WE FE		4992	

OPTIONAL ACCESSORIES › ACCESSORI OPTIONAL

HOSE
TUBO

66 5/16"

