



AV6500 1000

WHY RAMEX HOSE REELS , PERCHÈ UN AVVOLGITUBO RAMEX

■ SAVE TIME	■ RISPARMIO DI TEMPO
■ SAVE MONEY	■ RISPARMIO DI DENARO
■ INCREASED SAFETY	■ SICUREZZA SUL LAVORO
■ LONG HOSE DURABILITY	■ INCREMENTA LA DURATA DEL TUBO
■ EFFICIENCY IN DAILY WORK	■ EFFICIENZA NEL LAVORO QUOTIDIANO
■ 100% MADE IN ITALY	■ MADE IN ITALY 100%

WHERE TO USE , DOVE UTILIZZARLO

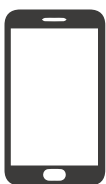


PROPER USE , CORRETTO UTILIZZO



RAMEX

video





AV6500 1000

TECHNICAL FEATURES › CARATTERISTICHE TECNICHE

AV 6500 1000 AISI 304

Admitted diameters Diametri ammessi	1/4"
Hose lenght in meters Lunghezza tubo	Up to 150 mt 1/4" Fino a 150 mt 1/4"
Working pressure Pressione lavoro	Up to 1000 bar / Fino a 1000 bar
Working Temperature Temperatura lavoro	90°C
Inlet thread size Connessione Ingresso	3/8" M
Outlet thread size Connessione uscita	1/2" F
Weight Peso	50 kg
Packing size Dimensione imballo	800x620x630 mm
Raw material sides and roll Materiali costruttivi rullo e fiancate	AISI 304
Raw material shaft and swivel joint Materiali costruttivi perno e giunto	AISI 303
Raw material main spring Materiale molla principale	Carbon Steel Acciaio al carbonio
Can be used to transfer Adatto all'utilizzo con	Air Water Chemical Aria Acqua Prodotti Chimici
Included Accessories Accessori inclusi	Hose bumper (1/4") and nipple (1/4") Palla finecorsa (1/4") e nipplo (1/4")

AV6500 1000 AISI 316

Admitted diameters Diametri ammessi	1/4"
Hose lenght in meters Lunghezza tubo	Up to 150 mt 1/4" Fino a 150 mt 1/4"
Working pressure Pressione lavoro	Up to 1000 bar / Fino a 1000 bar
Working Temperature Temperatura lavoro	90°C
Inlet thread size Connessione Ingresso	3/8" M
Outlet thread size Connessione uscita	1/2" F
Weight Peso	50 kg
Packing size Dimensione imballo	800x620x630 mm
Raw material sides and roll Materiali costruttivi rullo e fiancate	AISI 316
Raw material shaft and swivel joint Materiali costruttivi perno e giunto	AISI 316
Raw material main spring Materiale molla principale	Carbon Steel Acciaio al carbonio
Can be used to transfer Adatto all'utilizzo con	Air Water Chemical Aria Acqua Prodotti Chimici
Included Accessories Accessori inclusi	Hose bumper (1/4") and nipple (1/4") Palla finecorsa (1/4") e nipplo (1/4")

AV6500 1000 FE

Admitted diameters Diametri ammessi	1/4"
Hose lenght in meters Lunghezza tubo	Up to 150 mt 1/4" Fino a 150 mt 1/4"
Working pressure Pressione lavoro	Up to 1000 bar / Fino a 1000 bar
Working Temperature Temperatura lavoro	90°C
Inlet thread size Connessione Ingresso	3/8" M
Outlet thread size Connessione uscita	1/2" F
Weight Peso	50 kg
Packing size Dimensione imballo	800x620x630 mm
Raw material sides and roll Materiali costruttivi rullo e fiancate	Carbon Steel Acciaio al carbonio
Raw material shaft and swivel joint Materiali costruttivi perno e giunto	AISI 303
Raw material main spring Materiale molla principale	Carbon Steel Acciaio al carbonio
Can be used to transfer Adatto all'utilizzo con	Air Water / Aria Acqua On request Oil Grease Su richiesta Olio Grasso
Included Accessories Accessori inclusi	Hose bumper (1/4") and nipple (1/4") Palla finecorsa (1/4") e nipplo (1/4")

AV6500 1000 CA

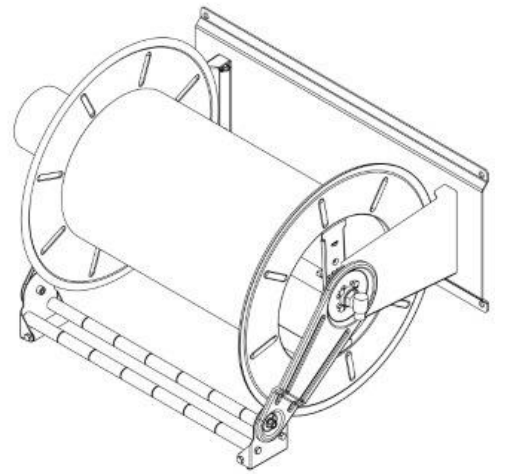
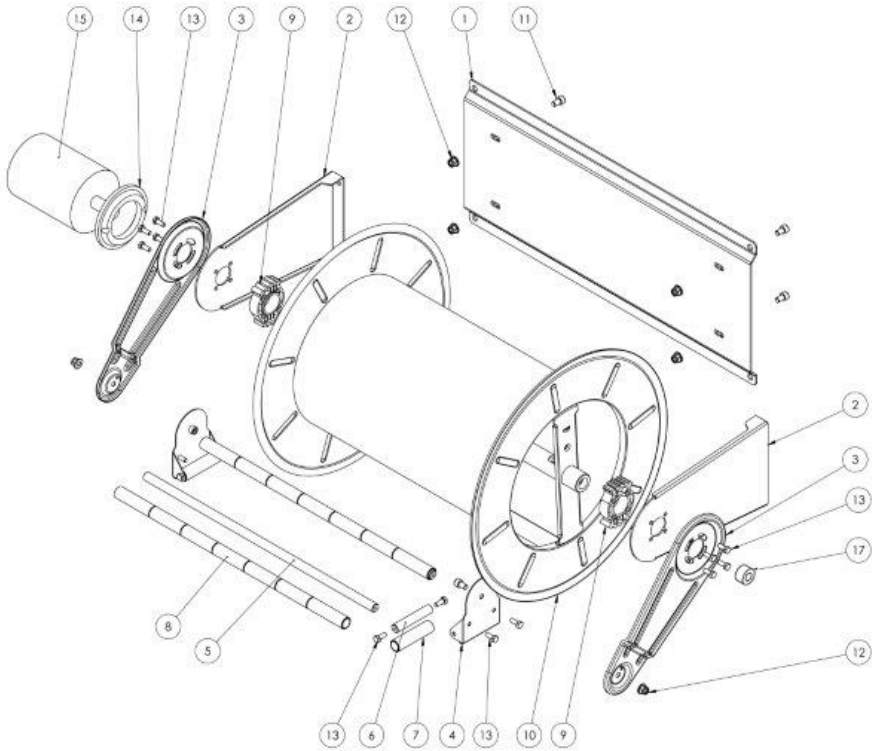
Admitted diameters Diametri ammessi	1/4"
Hose lenght in meters Lunghezza tubo	Up to 150 mt 1/4" Fino a 150 mt 1/4"
Working pressure Pressione lavoro	Up to 1000 bar / Fino a 1000 bar
Working Temperature Temperatura lavoro	90°C
Inlet thread size Connessione Ingresso	3/8" M
Outlet thread size Connessione uscita	1/2" F
Weight Peso	50 kg
Packing size Dimensione imballo	800x620x630 mm
Raw material sides and roll Materiali costruttivi rullo e fiancate	Carbon Steel Acciaio al carbonio
Raw material shaft and swivel joint Materiali costruttivi perno e giunto	AISI 303
Raw material main spring Materiale molla principale	Carbon Steel Acciaio al carbonio
Can be used to transfer Adatto all'utilizzo con	Air Water / Aria Acqua On request Oil Grease Su richiesta Olio Grasso
Included Accessories Accessori inclusi	Hose bumper (1/4") and nipple (1/4") Palla finecorsa (1/4") e nipplo (1/4")

RAMEX



AV6500 1000

EXPLODED VIEW › ESPLOSO





AV6500 1000

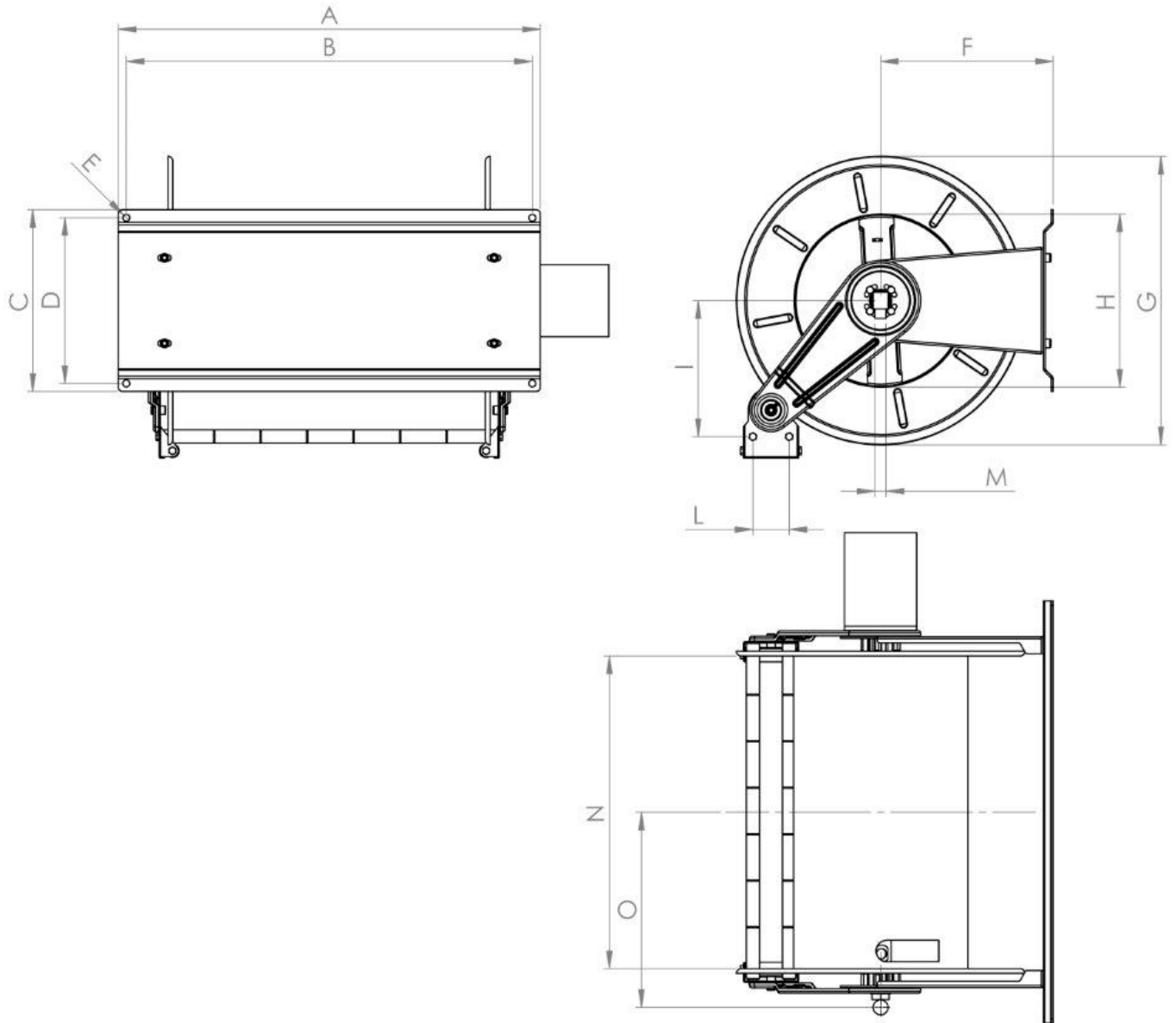
EXPLODED VIEW › ESPLOSO

POS	Description and quantity / Descrizione e quantità	AV 6500 1000	AV 6500 1000 316	AV 6500 1000 FE CA
1	Base (1x)			
2	Side fixed arm / Fiancata fissa (2x)			
3	Mobile arm / Fiancata mobile (2x)			
4	Roller support / Supporto rullino (2x)			
5	Horizontal rod / Tirante orizzontale (2x)			
6	Vertical rod / Tirante verticale (2x)			
7	Vertical roller / Rullino verticale (2x)			
8	Horizontal roller / Rullino orizzontale (2x)			
9	Rack / Cremagliera (2x)			
10	Reel / Bobina (1x)			
11	Screw / Vite (4x)			
12	Nut / Dado (6x)			
13	Screw / Vite (22x)			
14	Flange adapter / Adattatore Flangia (1x)			
15	Motor / Motore (1x)			
17	Swivel joint / Giunto girevole (1x)	49-1000	49-1000 316	49-1000



AV6500 1000

DIMENSIONAL DRAWING › DISEGNO DIMENSIONALE



ART.	A	B	C	D	E	F	G	H	I	L	M	N	O
AV 6500 1000	760 mm	730 mm	340 mm	310 mm	13 mm	320 mm	540 mm	300 mm	250 mm	70 mm	1/2"	600 mm	400 mm



AV6500 1000

INCLUDED ACCESSORIES › ACCESSORI INCLUSI

HOSE REEL AVVOLGITUBO	NIPPLE NIPPO
AV 6500 1000	1/2"-1/4" stainless steel nipple with washer Niplo in acciaio inox 1/2"-1/4" con rondella
AV 6500 1000 316	
AV 6500 1000 FE	
AV 6500 1000 CA	

OPTIONAL ACCESSORIES › ACCESSORI OPTIONAL

HOSE TUBO
69 1/4"