



# AV7350 1000

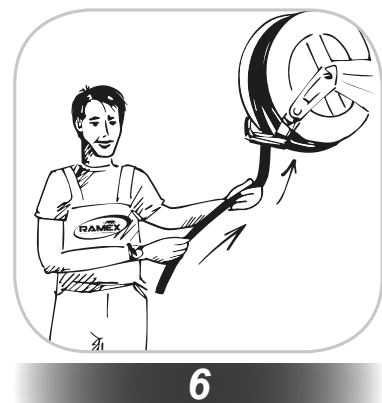
## WHY RAMEX HOSE REELS , PERCHÈ UN AVVOLGITUBO RAMEX

■ SAVE TIME	■ RISPARMIO DI TEMPO
■ SAVE MONEY	■ RISPARMIO DI DENARO
■ INCREASED SAFETY	■ SICUREZZA SUL LAVORO
■ LONG HOSE DURABILITY	■ INCREMENTA LA DURATA DEL TUBO
■ EFFICIENCY IN DAILY WORK	■ EFFICIENZA NEL LAVORO QUOTIDIANO
■ 100% MADE IN ITALY	■ MADE IN ITALY 100%

## WHERE TO USE , DOVE UTILIZZARLO

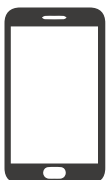


## PROPER USE , CORRETTO UTILIZZO



# RAMEX

video





# AV7350 1000

## TECHNICAL FEATURES › CARATTERISTICHE TECNICHE

### AV 7350 1000 AISI 304

<b>Admitted diameters</b> Diametri ammessi	1/4"
<b>Hose lenght in meters</b> Lunghezza tubo	Up to 35 mt 1/4" Fino a 35 mt 1/4"
<b>Working pressure</b> Pressione lavoro	Up to 1000 bar / Fino a 1000 bar
<b>Working Temperature</b> Temperatura lavoro	90°C
<b>Inlet thread size</b> Connessione Ingresso	3/8" M
<b>Outlet thread size</b> Connessione uscita	1/2" F
<b>Weight</b> Peso	38 kg
<b>Packing size</b> Dimensione imballo	340x610x660 mm
<b>Raw material sides and roll</b> Materiali costruttivi rullo e fiancate	AISI 304
<b>Raw material shaft and swivel joint</b> Materiali costruttivi perno e giunto	AISI 303
<b>Raw material main spring</b> Materiale molla principale	Carbon Steel Acciaio al carbonio
<b>Can be used to transfer</b> Adatto all'utilizzo con	Air Water Chemical Aria Acqua Prodotti Chimici
<b>Included Accessories</b> Accessori inclusi	Hose bumper (1/4") and nipple (1/4") Palla finecorsa (1/4") e nipplo (1/4")

### AV7350 1000 AISI 316

<b>Admitted diameters</b> Diametri ammessi	1/4"
<b>Hose lenght in meters</b> Lunghezza tubo	Up to 35 mt 1/4" Fino a 35 mt 1/4"
<b>Working pressure</b> Pressione lavoro	Up to 1000 bar / Fino a 1000 bar
<b>Working Temperature</b> Temperatura lavoro	90°C
<b>Inlet thread size</b> Connessione Ingresso	3/8" M
<b>Outlet thread size</b> Connessione uscita	1/2" F
<b>Weight</b> Peso	38 kg
<b>Packing size</b> Dimensione imballo	340x610x660 mm
<b>Raw material sides and roll</b> Materiali costruttivi rullo e fiancate	AISI 316
<b>Raw material shaft and swivel joint</b> Materiali costruttivi perno e giunto	AISI 316
<b>Raw material main spring</b> Materiale molla principale	Carbon Steel Acciaio al carbonio
<b>Can be used to transfer</b> Adatto all'utilizzo con	Air Water Chemical Aria Acqua Prodotti Chimici
<b>Included Accessories</b> Accessori inclusi	Hose bumper (1/4") and nipple (1/4") Palla finecorsa (1/4") e nipplo (1/4")

### AV7350 1000 FE

<b>Admitted diameters</b> Diametri ammessi	1/4"
<b>Hose lenght in meters</b> Lunghezza tubo	Up to 35 mt 1/4" Fino a 35 mt 1/4"
<b>Working pressure</b> Pressione lavoro	Up to 1000 bar / Fino a 1000 bar
<b>Working Temperature</b> Temperatura lavoro	90°C
<b>Inlet thread size</b> Connessione Ingresso	3/8" M
<b>Outlet thread size</b> Connessione uscita	1/2" F
<b>Weight</b> Peso	38 kg
<b>Packing size</b> Dimensione imballo	340x610x660 mm
<b>Raw material sides and roll</b> Materiali costruttivi rullo e fiancate	Carbon Steel Acciaio al carbonio
<b>Raw material shaft and swivel joint</b> Materiali costruttivi perno e giunto	AISI 303
<b>Raw material main spring</b> Materiale molla principale	Carbon Steel Acciaio al carbonio
<b>Can be used to transfer</b> Adatto all'utilizzo con	Air Water / Aria Acqua On request Oil Grease Su richiesta Olio Grasso
<b>Included Accessories</b> Accessori inclusi	Hose bumper (1/4") and nipple (1/4") Palla finecorsa (1/4") e nipplo (1/4")

### AV7350 1000 CA

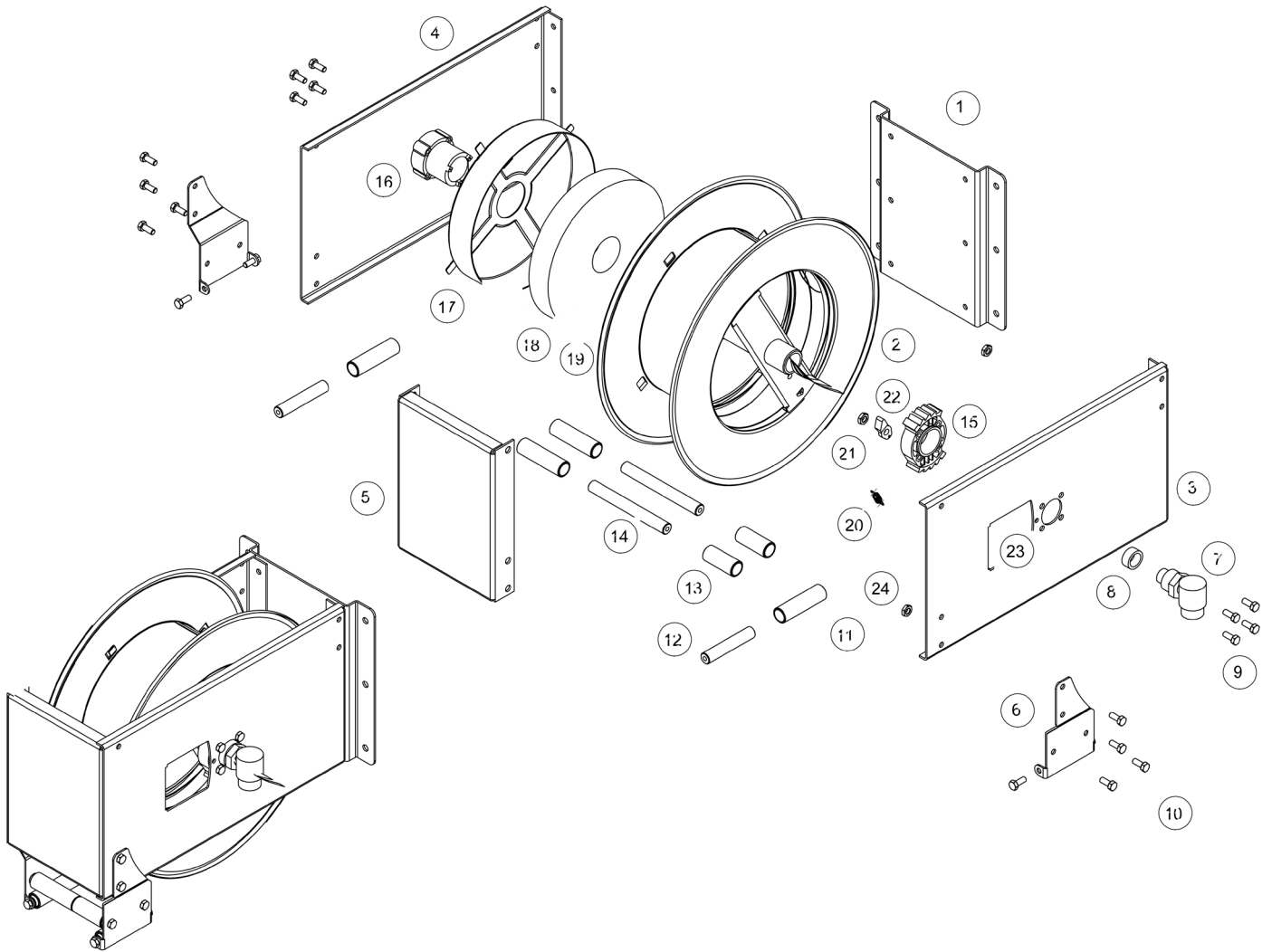
<b>Admitted diameters</b> Diametri ammessi	1/4"
<b>Hose lenght in meters</b> Lunghezza tubo	Up to 35 mt 1/4" Fino a 35 mt 1/4"
<b>Working pressure</b> Pressione lavoro	Up to 1000 bar / Fino a 1000 bar
<b>Working Temperature</b> Temperatura lavoro	90°C
<b>Inlet thread size</b> Connessione Ingresso	3/8" M
<b>Outlet thread size</b> Connessione uscita	1/2" F
<b>Weight</b> Peso	38 kg
<b>Packing size</b> Dimensione imballo	340x610x660 mm
<b>Raw material sides and roll</b> Materiali costruttivi rullo e fiancate	Carbon Steel Acciaio al carbonio
<b>Raw material shaft and swivel joint</b> Materiali costruttivi perno e giunto	AISI 303
<b>Raw material main spring</b> Materiale molla principale	Carbon Steel Acciaio al carbonio
<b>Can be used to transfer</b> Adatto all'utilizzo con	Air Water / Aria Acqua On request Oil Grease Su richiesta Olio Grasso
<b>Included Accessories</b> Accessori inclusi	Hose bumper (1/4") and nipple (1/4") Palla finecorsa (1/4") e nipplo (1/4")

RAMEX



# AV7350 1000

EXPLODED VIEW › ESPLOSO





# AV7350 1000

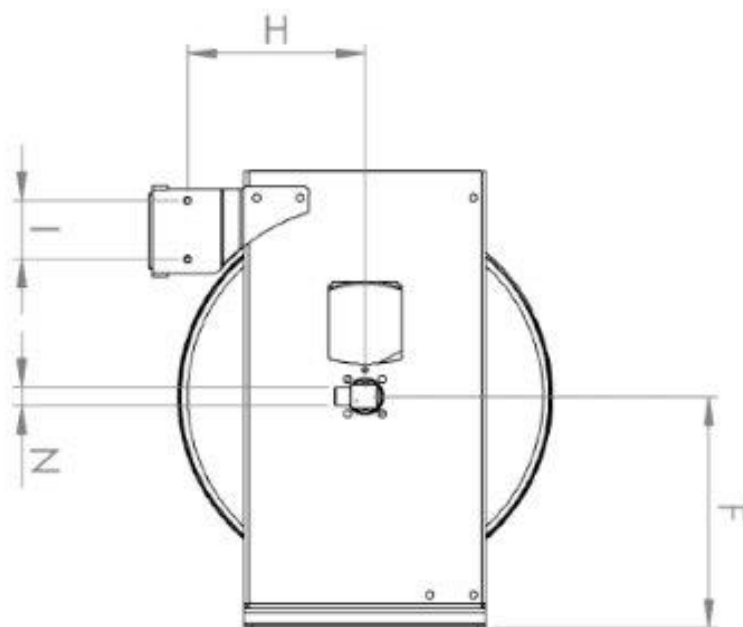
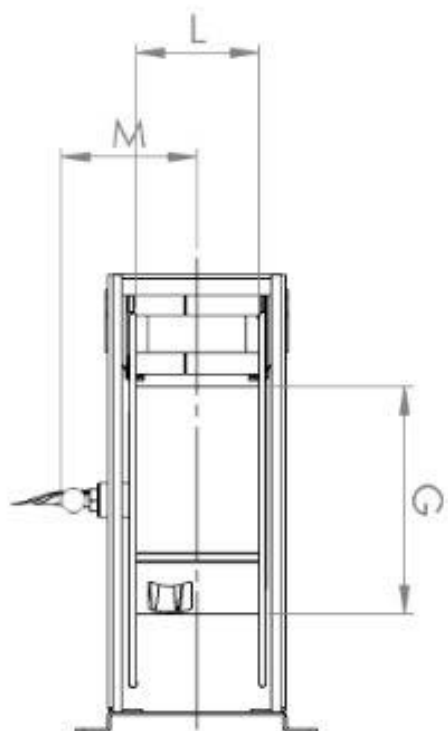
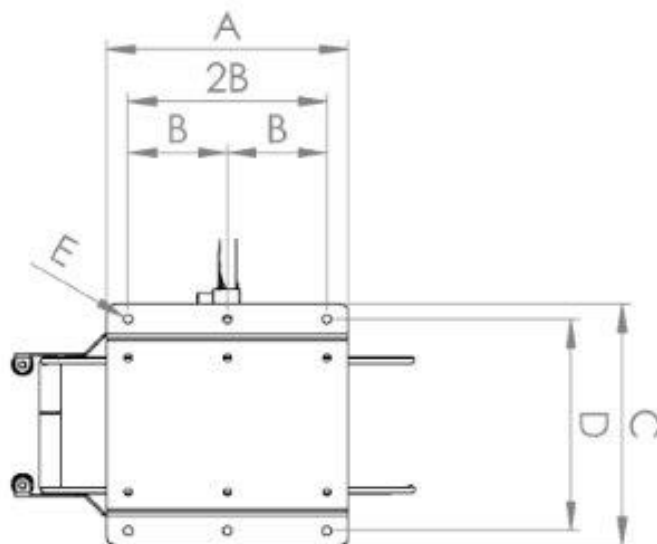
**EXPLODED VIEW › ESPLOSO**

POS	Description and quantity / Descrizione e quantità	AV 7350 1000	AV 7350 1000 316	AV 7350 1000 FE CA	
1	Base (1x)				
2	Reel / Bobina (1x)				
3	Side (swivel side) / Fiancata (girevole) (1x)				
4	Side (spring side) / Fiancata (molla) (1x)				
5	Top / Base superiore (1x)				
6	Roller / Rullino (1x)				
7	Roller / Rullino (1x)				
8	Swivel joint / Giunto girevole (1x)	49-1000	49-1000 316	49-1000	
10	Screw / Vite (8x)				
13	Screw / Vite (12x)				
14	Vertical roller / Rullino verticale (2x)				
15	Vertical rod / Tirante verticale (2x)				
9	Horizontal roller / Rullino orizzontale (2x)				
11	Horizontal rod / Tirante orizzontale (2x)				
12	Rack / Cremagliera (1x)	KIT CR 1	KIT CR 1	KIT CR 1	
17	Hub / Mozzo (1x)	KIT 92	KIT 92 316	KIT 92	
23	Spring case / Padello portamolla (1x)				
16	Spring / Molla (1x)				
18	Plastic separator / Distanziale in plastica (1x)				
19	Plastic ratchet / Plastic ratchet (1x)	KIT 93	RC 10	KIT 93	RC 10
20	Ratchet screw + nut M10 / Vite per salterello + dado M10 (1x)		RC 20		RC 20
21	Ratchet spring / Molla per salterello (1x)		KIT 12		KIT 12 316
22	Plastic cover (with screw) / Copertura in plastica (con vite) (1x)				
24	Nut / Dado (10x)				



# AV7350 1000

**DIMENSIONAL DRAWING** › DISEGNO DIMENSIONALE



ART.	A	B	C	D	E	F	G	H	I	L	M	N
AV 7350 1000	330 mm	140 mm	280 mm	244 mm	13 mm	325 mm	300 mm	230 mm	80 mm	150 mm	160 mm	½"



# AV7350 1000

## INCLUDED ACCESSORIES › ACCESSORI INCLUSI

HOSE REEL AVVOLGITUBO	NIPPLE NIPPO
AV 7350 1000	1/2"-1/4" stainless steel nipple with washer Niplo in acciaio inox 1/2"-1/4" con rondella
AV 7350 1000 316	
AV 7350 1000 FE	
AV 7350 1000 CA	

## OPTIONAL ACCESSORIES › ACCESSORI OPTIONAL

HOSE TUBO
69 1/4"