

**IP65**

PROTECTED AGAINST SPLASHING WATER / PROTETTO CONTRO GLI SPRUZZI D'ACQUA



# CR2320

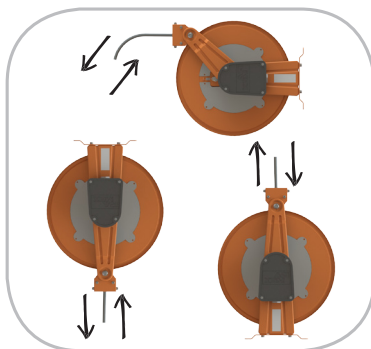
## WHY RAMEX CABLE REEL > PERCHÈ UN AVVOLGICAVO RAMEX

■ SAVE TIME	■ RISPARMIO DI TEMPO
■ SAVE MONEY	■ RISPARMIO DI DENARO
■ INCREASED SAFETY	■ SICUREZZA SUL LAVORO
■ LONG HOSE DURABILITY	■ INCREMENTA LA DURATA DEL TUBO
■ EFFICIENCY IN DAILY WORK	■ EFFICIENZA NEL LAVORO QUOTIDIANO
■ 100% MADE IN ITALY	■ MADE IN ITALY 100%

## WHERE TO USE > DOVE UTILIZZARLO



## PROPER USE > CORRETTO UTILIZZO



1



2



3



4



5



6

RAMEX

video





**IP65**

PROTECTED AGAINST SPLASHING WATER / PROTETTO CONTRO GLI SPRUZZI D'ACQUA



# CR2320

## TECHNICAL FEATURES › CARATTERISTICHE TECNICHE

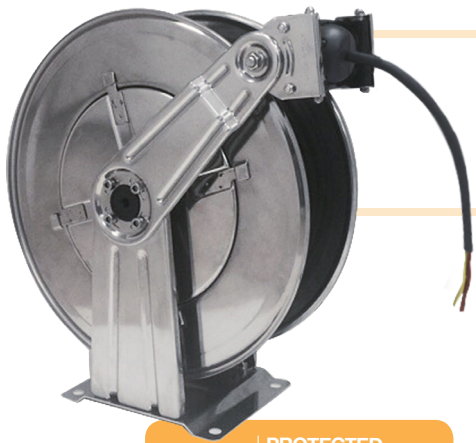
### CR2320 AISI 304

<b>Voltage</b> Massima tensione ammessa		230 V
<b>Amperage</b> Massima corrente ammessa		16 A
<b>Max power - Wound cable</b> Massima potenza ammessa - Cavo avvolto		2000 W
<b>Max power - Unwound cable</b> Massima potenza ammessa - Cavo svolto		3000 W
<b>Conductors number</b> Numero conduttori		3
<b>Conductors section</b> Sezione conduttori		2,5 mm <sup>2</sup>
<b>Cable length</b> Lunghezza cavo		20 + 2 mt
<b>Cable type</b> Tipo cavo		H07RN-F
<b>Protection degree</b> Grado di protezione		IP 65
<b>Swivel bracket</b> Staffa girevole		ST 15
<b>Net weight</b> Peso netto		21 kg
<b>Packing size</b> Dimensione imballo		490x455x290 mm

### CR2320 FE

<b>Voltage</b> Massima tensione ammessa		230 V
<b>Amperage</b> Massima corrente ammessa		16 A
<b>Max power - Wound cable</b> Massima potenza ammessa - Cavo avvolto		2000 W
<b>Max power - Unwound cable</b> Massima potenza ammessa - Cavo svolto		3000 W
<b>Conductors number</b> Numero conduttori		3
<b>Conductors section</b> Sezione conduttori		2,5 mm <sup>2</sup>
<b>Cable length</b> Lunghezza cavo		20 + 2 mt
<b>Cable type</b> Tipo cavo		H07RN-F
<b>Protection degree</b> Grado di protezione		IP 65
<b>Swivel bracket</b> Staffa girevole		ST 15 FE
<b>Net weight</b> Peso netto		21 kg
<b>Packing size</b> Dimensione imballo		490x455x290 mm

ramme

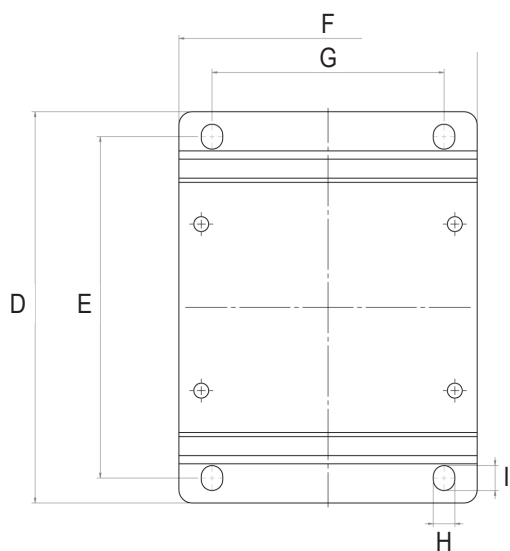
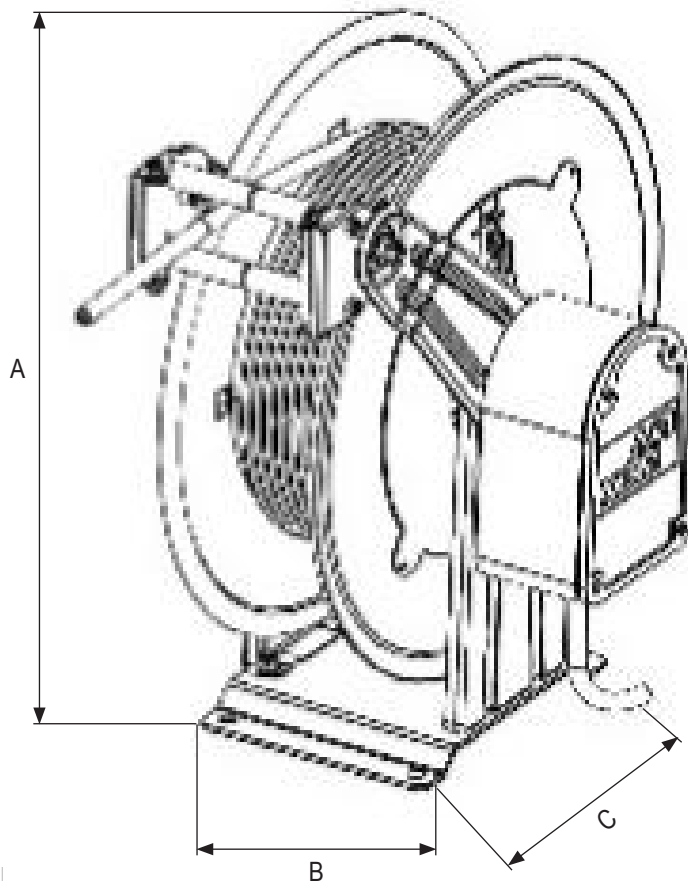


# CR2320

DIMENSIONAL DRAWING > DISEGNO DIMENSIONALE

**IP65**

PROTECTED AGAINST SPLASHING WATER / PROTETTO CONTRO GLI SPRUZZI D'ACQUA



ART.	A	B	C	D	E	F	G	H	I
CR2320	490 mm	455 mm	290 mm	235 mm	205 mm	180 mm	140 mm	13 mm	15 mm